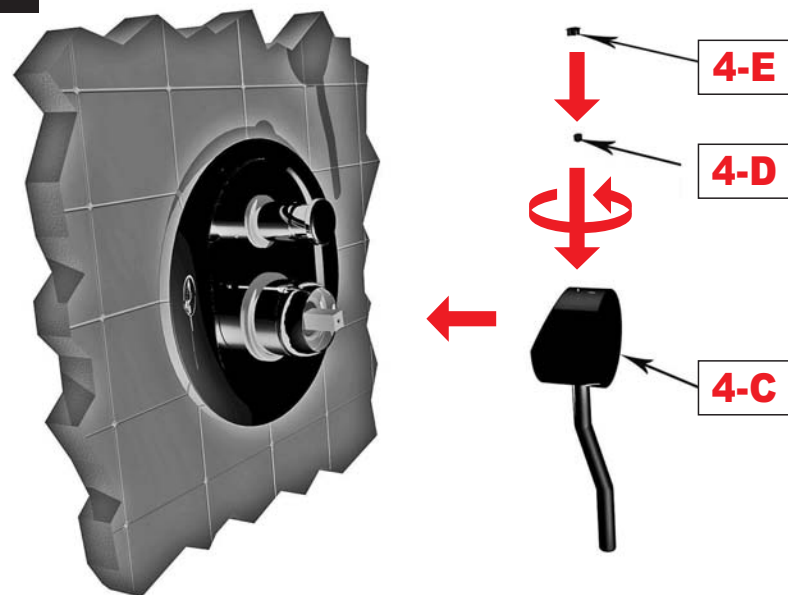


Fig. 4/4



IT

Innestare la maniglia n° 4-C sul perno cartuccia. Avvitare il grano n° 4-D nella parte superiore della maniglia e coprire il foro con la placchetta n° 4-E.

EN

Fit handle no. 4-C onto the cartridge pin. Tighten the grub screw no. 4-D in the upper part of the handle and cover the hole with small plate no. 4-E.

FR

Enclenchez la poignée n.4-C sur le pivot. Vissez le grain n.4-D dans la partie supérieure de la poignée et recouvrez le trou avec la petite plaquette n.4-E.

ES

Encajar la manilla n°4-C en el perno del cartucho. Enroscar el tornillo sin cabeza n°4-D en la parte superior de la manilla y tapar el orificio con la plaquita n°4-E.

PO

Encaixar o puxador n°4-C no pino do cartucho. Apertar o macaquinho n°4-D na parte superior do puxador e cobrir o furo com a plaqueta n°4-E.

IMPORTANT

Pressure & Temperature Requirements.

- * Hot and cold water inlet pressures should be equal.
- * Inlet pressure range: 150-1000 kPa
- * New Regulation: -500 kPa maximum operating pressure at any outlet within a building. (Ref. AS/NZS 3500.1-2003, Clause 3.3.4)
- * Maximum hot water temperature: 80°C.



IB RUBINETTERIE s.p.a.

via dei Pianotti 3/5
25068 Sarezzo (BS)
phone +39 030 802101
fax +39 030 803097
ibrubinetterie@ibrubinetterie.it
www.ibrubinetterie.it

ISTRUZIONI DI MONTAGGIO

FITTING INSTRUCTIONS

INSTRUCTIONS DE MONTAGE

INSTRUCCIONES DE MONTAJE

INSTRUÇÕES DE MONTAGEM

IT

EN

FR

ES

PO

KUSASI

KU310

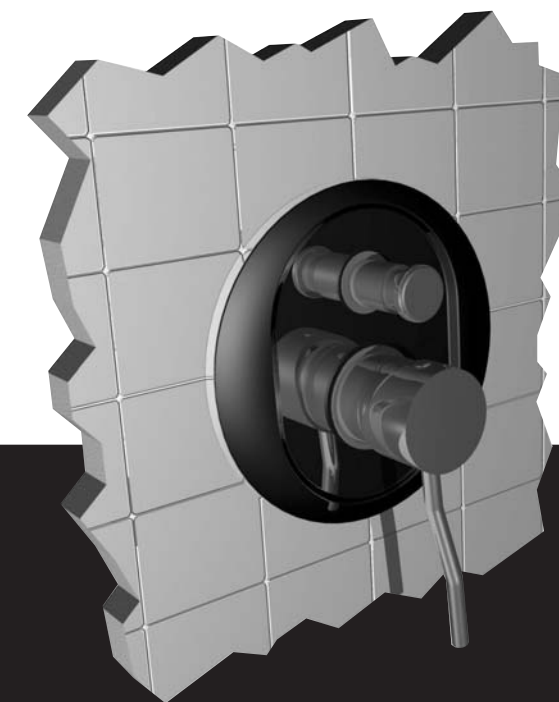
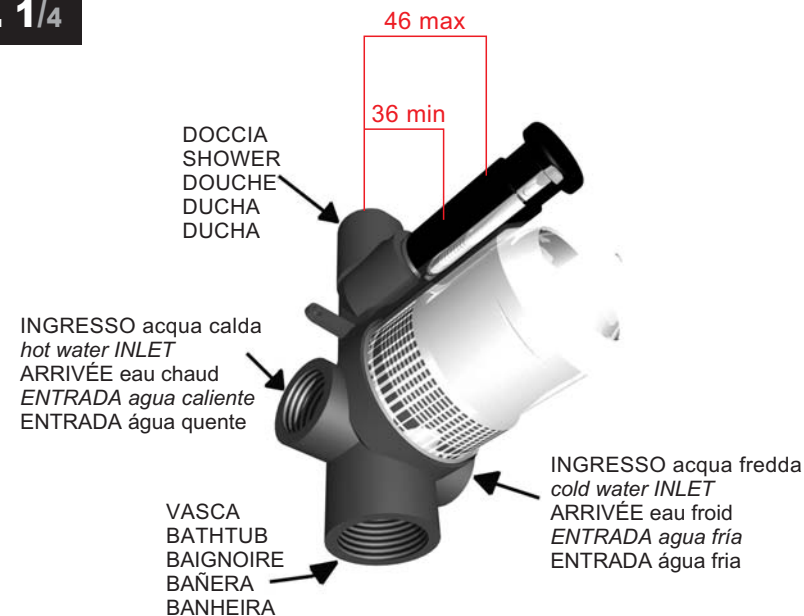


Fig. 1/4

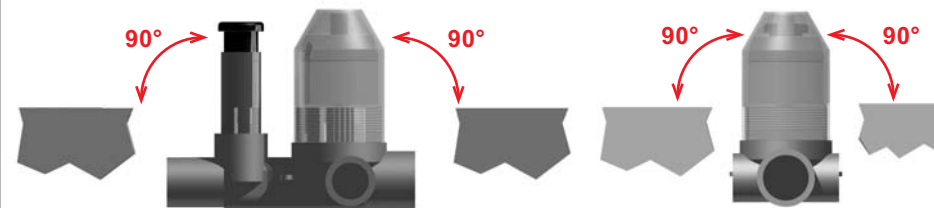
IT Allacciare il corpo incasso alle tubature tenendo il deviatore nella parte superiore. Per un'installazione ottimale si consiglia di incassare il corpo in modo che la superficie delle piastrelle si trovi all'interno dei due ingombri di massimo e minimo forniti dal **disegno n°1**.

EN Connect the flush body to the pipes keeping the diverter upwards. For optimum installation, we recommend embedding the body so that the surface of the tiles finds itself within the two minimum and maximum references supplied in **figure no. 1**.

FR Raccordez à la tuyauterie le corps de robinet qui sera encastré, en veillant à tenir le déflecteur dans la partie supérieure. Pour que l'installation soit optimale, nous vous conseillons d'encastrer le corps de façon que la surface des carreaux soit située dans les deux limites d'encombrement maximum et minimum fournies par la **figure n.1**.

ES Conectar el cuerpo del empotramiento a las tuberías manteniendo hacia arriba el desviador. Para una instalación óptima se aconseja empotrar el cuerpo de manera que la superficie de los azulejos se halle dentro de los dos espacios ocupados de máximo y mínimo indicados en el **dibujo n°1**.

PO Unir o corpo de encaixe às tubagens mantendo o desviador na parte superior. Para uma instalação ideal, recomenda-se encaixar o corpo de modo que a superfície dos ladrilhos fique dentro dos dois volumes máximo e mínimo fornecidos no **desenho n°1**.

Fig. 2/4

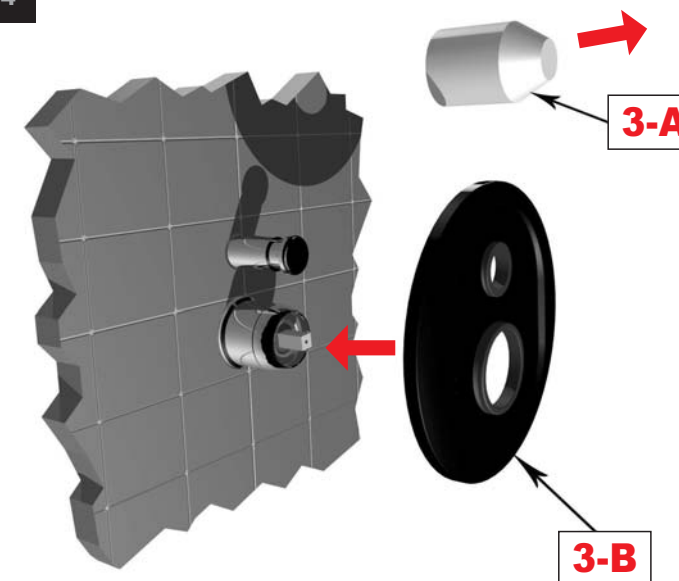
IT Verificare la perpendicolarità del corpo incasso rispetto al piano di riferimento. Fissare il corpo incasso all'interno della parete.

EN Check that the body is perpendicular to the reference plane. Fit the body inside the wall.

FR Vérifiez que le corps à encastrer est perpendiculaire à la surface de repère. Fixez le corps à l'intérieur du mur.

ES Controlar la perpendicularidad del cuerpo del empotramiento respecto al plano de referencia. Fijar el cuerpo del empotramiento dentro de la pared.

PO Verificar a perpendicularidade do corpo de encaixe em relação ao plano de referência. Fixar o corpo de encaixe dentro da parede.

Fig. 3/4

IT Procedere con l'installazione delle parti esterne successivamente all'applicazione delle piastrelle. Togliere la protezione n° **3-A** ed inserire la piastra n° **3-B**.

EN Proceed to fit the external parts after laying the tiles. Remove protection element **no. 3-A** and insert the plate **no. 3-B**.

FR Appliquez les carreaux avant d'installer les pièces externes. Enlevez la protection **n.3-A** et insérez la plaquette circulaire **n.3-B**.

ES Realizar la instalación de las partes externas tras aplicar los azulejos. Retirar la protección **n°3-A** e insertar la placa **n°3-B**.

PO Efectuar a instalação das partes externas posteriormnete à aplicação dos ladrilhos. Retirar a protecção **n°3-A** e inserir a placa **n°3-B**.