

ISTRUZIONI DI MONTAGGIO

IT

FITTING INSTRUCTIONS

EN

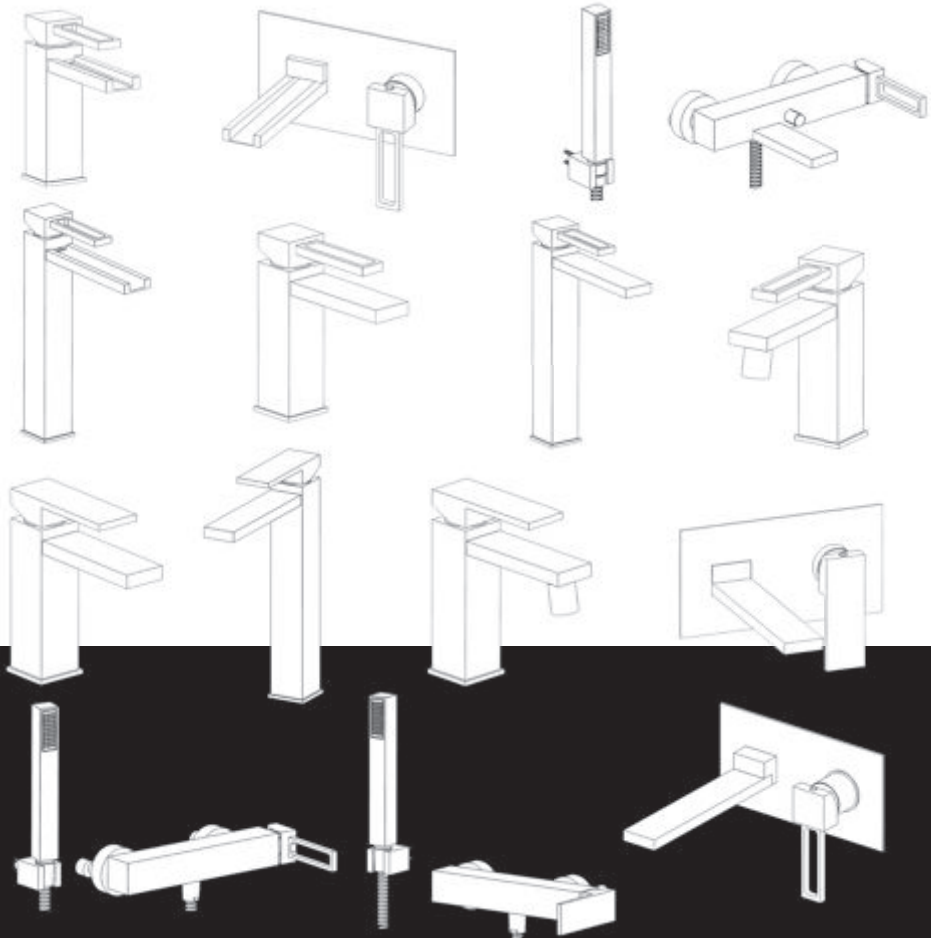
INSTRUCTIONS DE MONTAGE

FR

إرشادات خاصة في تركيب

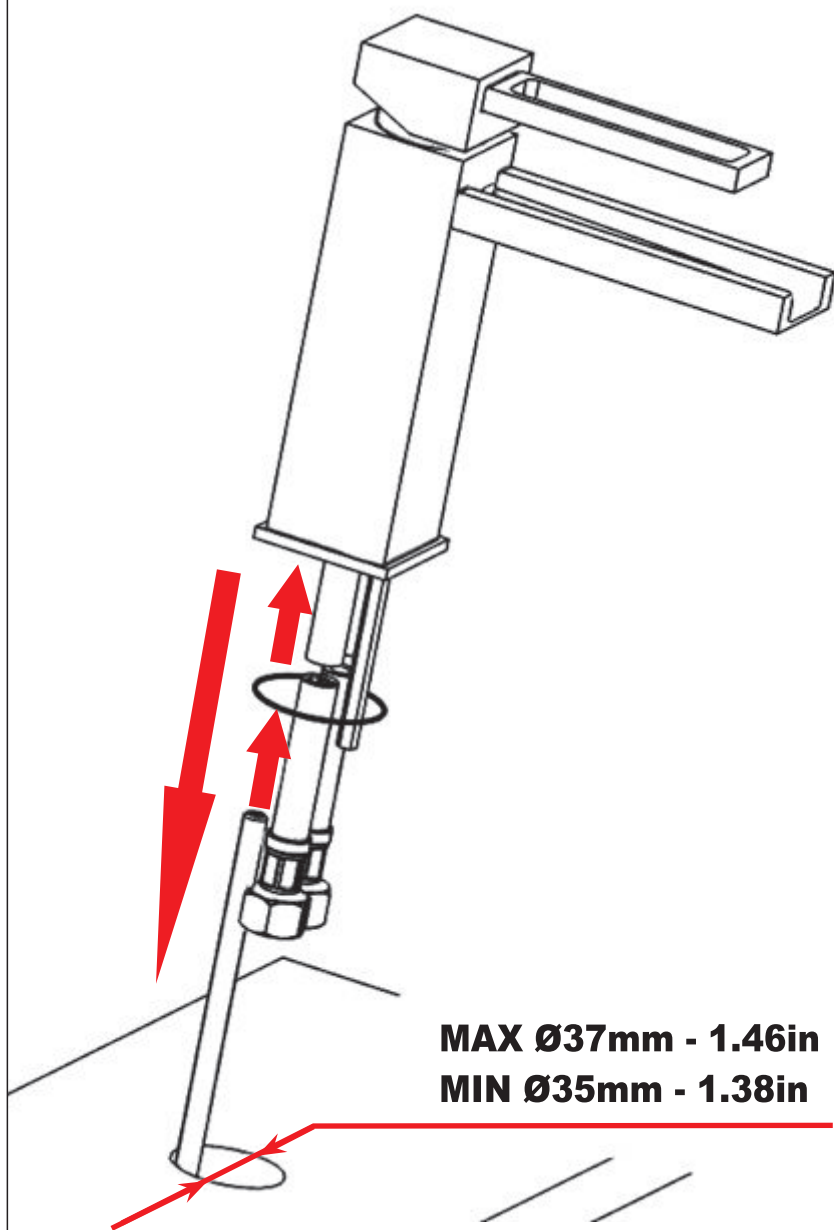
AR

Dr. Jekyll and Mr. Hyde Rubacuori



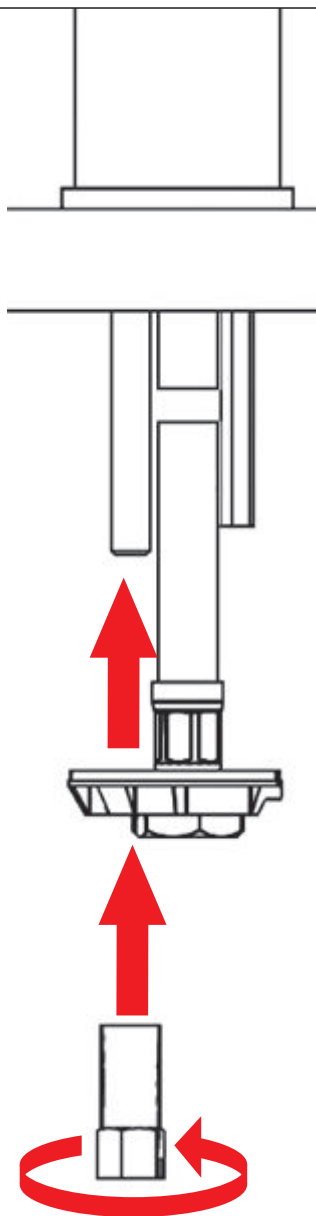
DJ & MH RU 200-202 + DJ RU 220

Step 01



DJ & MH RU 200-202 + DJ RU 220

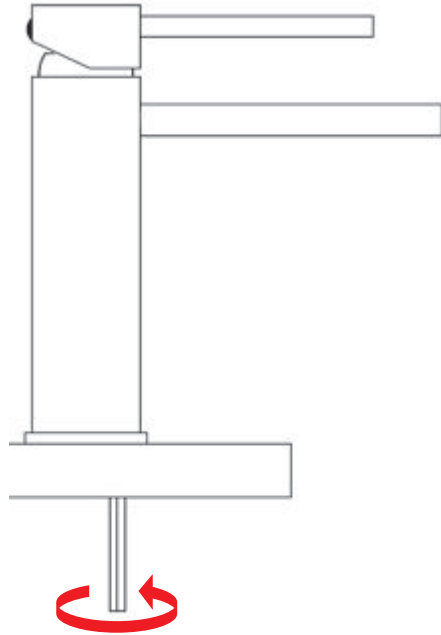
Step 02



MH200-202

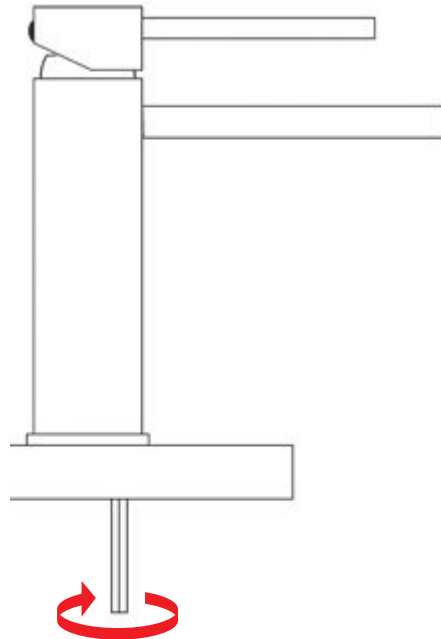
Step 03

Avvitare per diminuire la portata.
Tighten to reduce the flow rate.
Visser pour réduire le débit.
الشد للتقليل من التدفق



Step 04

Svitare per aumentare la portata.
Loosen to increase the flow rate.
Dévisser pour augmenter le débit.
الفك لزيادة كم التدفق



DJ & MH RU 200-202 + DJ RU 220

Smontaggio cartuccia

Cartridge removal

Démontage de la cartouche

فك الخرطوشة

